



REGLAMENTO TECNICO

Top Race Series

Temporada 2025
TANGO SPORT TEAM S.R.L

Dto Técnico CDA del ACA RT Top Race Serie 2025



REGLAMENTO TÉCNICO TOP RACE SERIES

AÑO 2025

Este reglamento rige a partir del 1 de Enero de 2025 hasta el 31 de diciembre de 2025.

Los cambios referidos al año anterior están en letra roja

INDICE GENERAL	PAGINA
<u>INTERPRETACION</u>	<u>4</u>
<u>DISPOSICIONES GENERALES</u>	<u>4</u>
<u>ART 1: REGLAMENTACIONES</u>	<u>4</u>
<u>ART 2: HOMOLOGACIONES</u>	<u>4</u>
<u>ART 3: MOTOR</u>	<u>5</u>
<u>ART 4: SISTEMAS DE INYECCION Y ENCENDIDO</u>	<u>5</u>
<u>ART 5: TOMA DE AIRE DEL MOTOR</u>	<u>6</u>
<u>ART 6: REFRIGERACION</u>	<u>6</u>
<u>ART 7: LUBRICACION- DEPOSITO DE ACEITE-RADIADOR DE ACEITE</u>	<u>7</u>
<u>ART 8: CONJUNTO VOLANTE/EMBRAGUE</u>	<u>7</u>
<u>ART 9: CAJA DE VELOCIDAD</u>	<u>8</u>
<u>ART 10: DIFERENCIAL</u>	<u>9</u>
<u>ART 11: AUTOBLOCANTE</u>	<u>9</u>
<u>ART 12: CARDAN</u>	<u>10</u>
<u>ART 13: LLANTAS</u>	<u>11</u>
<u>ART 14: NEUMATICOS-NEUMATICOS DE LLUVIA</u>	<u>11</u>
<u>ART 15: TROCHAS Y EJES</u>	<u>12</u>
<u>ART 16: SISTEMA DE FRENOS</u>	<u>12</u>
<u>ART 17: SUSPENSION</u>	<u>13</u>
<u>ART 18: ROTULAS</u>	<u>14</u>
<u>ART 19: PRECARGAS</u>	<u>14</u>

<u>ART 20: ALTURA DEL AUTOMOVIL</u>	<u>15</u>
<u>ART 21: AMORTIGUADORES</u>	<u>15</u>
<u>ART 22: ESPIRALES</u>	<u>16</u>
<u>ART 23: DIRECCION</u>	<u>16</u>
<u>ART 24: PEDALERA</u>	<u>16</u>
<u>ART 25: SISTEMA ELECTRICO</u>	<u>16</u>
<u>ART 26: PESO DEL AUTOMOVIL</u>	<u>18</u>
<u>ART 27: CARROCERIA</u>	<u>19</u>
<u>ART 28: CARGAS AERODINAMICAS-ALERON-PISO DELANTERO</u>	<u>21</u>
<u>ART 29: ESTRUCTURA DEL AUTOMOVIL</u>	<u>22</u>
<u>ART 30: BUTACA-SOPORTES DE BUTACAS-CINTURONES DE SEGURIDAD</u>	<u>23</u>
<u>ART 31: BUZO ANTIFLAMA- CASCO DE PROTECCION- HANS</u>	<u>23</u>
<u>ART 32: EXTINTORES DE INCENDIO</u>	<u>23</u>
<u>ART 33: COMBUSTIBLE</u>	<u>25</u>
<u>ART 34: TANQUE DE COMBUSTIBLE</u>	<u>26</u>
<u>ART 35: SISTEMA DE ESCAPE DEL MOTOR</u>	<u>27</u>
<u>ART 36: VIDRIOS</u>	<u>27</u>
<u>ART 37: LIMPIAPARABRISAS</u>	<u>28</u>
<u>ART 38: ESPEJOS RETROVISORES</u>	<u>28</u>
<u>ART 39: ARGOLLAS DE REMOLQUE</u>	<u>29</u>
<u>ART 40: PROTECCION LATERAL</u>	<u>29</u>
<u>ART 41: MATERIALES ESPECIALES Y SISTEMAS ELECTRONICOS</u>	<u>29</u>
<u>ART 42: CRIQUES NEUMATICOS</u>	<u>30</u>
<u>ART 43: SISTEMA ELECTRONICO DE INFORMACION AL PILOTO</u>	<u>30</u>
<u>ART 44: DISPOSICIONES GENERALES</u>	<u>32</u>

REGLAMENTACIONES

Serán de aplicación todas las reglamentaciones, prescripciones y regulaciones contenidas en este Reglamento Técnico, y las que regulen el Reglamento de Campeonato de la categoría Top Race Series V6

La interpretación del presente Reglamento debe hacerse en forma absolutamente restrictiva, es decir que sólo se podrán realizar las modificaciones específicamente autorizadas.
De la misma forma, las libertades están limitadas únicamente al elemento liberado.

DISPOSICIONES GENERALES

Todo automóvil, por lo menos una semana antes de su primera participación en competencia, deberá ser presentado ante la Comisión Técnica de la categoría para su verificación y correspondiente habilitación. Lo mismo deberá hacerse luego de toda modificación importante por parte de TOP RACE que involucre a elementos no libres, que haya sido realizada con posterioridad a su última verificación técnica.

ARTICULO 1:

El presente reglamento tendrá vigencia a partir del 1° de Enero de 2025 hasta el 31 de Diciembre de 2025.

ARTICULO 2:

HOMOLOGACIONES

Los modelos de autos a usar serán los construidos y homologados por Top Race

El presente Reglamento Técnico se registrará exclusivamente por los artículos que figuren en el mismo, como así también por los descriptos en el Reglamento de Campeonato del presente año.

La categoría Top Race Series V6 a través de su Comisión Técnica será la responsable de efectuar las homologaciones en cada una de las unidades admitidas por el presente reglamento y de efectuar las modificaciones que considere necesarias.

Esta homologación inicial no habilita el automóvil para cualquier modificación posterior prohibida, de detectarse en los eventos alguna anomalía técnica no autorizada el equipo en cuestión será sancionado

La Comisión Técnica podrá realizar las modificaciones que considere necesarias en este Reglamento Técnico durante el campeonato. Las modificaciones de seguridad serán de aplicación inmediata

Elementos Homologados: Son todos los elementos de uso obligatorio y que no pueden ser alterados ó modificados en ninguna de sus características (dimensión, peso, material, etc).

ARTICULO 3°:

MOTOR

Deberá ser el homologado por la categoría y su control consistirá en un acuerdo con la categoría Top Race, en la verificación de los siguientes ítems del motor.

Control del número de motor y los precintos previamente notificados por la categoría

Control del mapeo del motor

Control de la brida restrictiva según datos aportados.

El servicio técnico de asistencia en pista de motores es el único autorizado a indicar e implementar la condición y el modo de uso de los elementos de refrigeración de agua y aceite, los periféricos de motor y las partes vinculadas a la instalación del motor en el auto con el fin de optimizar el funcionamiento de los motores. Dichas solicitudes son de aplicación inmediata para todos los participantes previa notificación a la comisión Técnica de la CDA.

El motor tendrá las siguientes características:

- Cilindrada: 3000 cc.
- Cilindros: 6 en V.
- Potencia aproximada: 270 HP.
- Régimen de girorpm
- Ubicación: Delantera longitudinal

La posición del motor será la determinada por la placa soporte, la cual está homologada por la categoría, prohibiéndose cualquier tipo de modificación.

En el caso de la utilización del motor de la divisional TOP RACE están autorizadas todas las modificaciones necesarias para la instalación y funcionamiento del mismo.

El conjunto volante y embrague deben cumplir con la reglamentación correspondiente a dicho motor.

Las mismas deben estar previamente supervisadas por el departamento Técnico de Top Race.

El depósito de aceite debe ser el homologado por TOP RACE y estar en el lugar homologado. Está prohibida la canalización de aire al motor y sus periféricos. A excepción del sistema de escape (múltiple y caño de escape).

ARTICULO 4°:

SISTEMAS DE INYECCION Y ENCENDIDO

El sistema de Encendido e Inyección de combustible homologado es el siguiente:

Marca: Magneti Marelli Modelo: MRA.

La calibración del sistema de inyección y encendido deberá ser la homologada y único.

Se deja perfectamente establecida la prohibición de cualquier sistema de control de tracción.

Las bujías de encendido son las homologadas.

Se permite el uso del sistema de Power Shift.

El circuito (cableado) del motor debe ser el homologado.

Es opcional la colocación de un radiador de combustible. El radiador de combustible deberá ser marca SETRAB de seis hileras o similar con conexión para manguera N°8 estará colocado en posición similar al de refrigeración del diferencial dentro del volumen del canasto protector trasero, lo más internamente posible.

El aire de refrigeración deberá tomarse de algunas de la toma existente o permitida y la evacuación podrá hacerse con otra manguera con salida en el piso del guardabarros trasero.

ARTICULO 5°:

TOMA DE AIRE DEL MOTOR

La toma de aire del motor debe estar ubicada en el vano motor del vehículo homologado
Su ubicación es inamovible.

La entrada de aire deberá estar en el mismo plano que el capot del auto, es decir, en un mismo plano horizontal que el capot, sin sobresalientes

La caja del filtro de aire debe ser la homologada y provista por TOP RACE

FILTRO DE AIRE

Deberá ser el homologado por TOP RACE. Su uso es obligatorio.

Es obligatorio pintar la caja del filtro con liquido atrapa polvo para asegurar la durabilidad del motor.

Sistema de canalización de aire entre la caja de filtro y la admisión:

La unión entre el múltiple de admisión del motor y la caja de filtro será a través de una manguera provista con el motor, Dicha caja de filtro de aire debe estar protegida del calor de los escapes con una placa de aluminio con material aislante del calor

ARTICULO 6°:

REFRIGERACION:

El sistema de enfriamiento debe ser el homologado.

El radiador de agua: marca Pehuen, medidas 710x420x60mm o 48mm

Todos los radiadores deberán estar ubicados dentro del canalizador homologado. Dicho canalizador no podrá ser modificado, la ubicación del mismo debe ser la homologada.

La estructura que soporta este sistema de radiadores (HOMOLOGADA) debe estar abulonada a la placa de la dural que soporta el motor, en los agujeros determinados para tal fin, prohibiéndose la realización de agujeros en esta placa.

El depósito de agua debe ser el homologado, y estar ubicado en la parte superior derecha de la estructura que soporta los radiadores y la trompa.

El elemento de refrigeración debe ser agua, la cual debe tener algún tipo de refrigerante-anticongelante que tenga propiedades de evitar la formación de corrientes galvánicas con el aluminio (apto para block de aluminio).

No se permite el spray de agua o cualquier otra sustancia como el hielo seco sobre los enfriadores, solo aire es permitido como medio refrigerante.

La entrada de aire para los radiadores solo podrá ser por la boca de la trompa la cual lo dirige hacia el canalizador homologado.

En el caso de colocarse un tejido protector en la boca de entrada de aire del radiador el mismo debe estar colocado hacia adentro de la boca de la trompa homologada (10mm a 20mm), o en el interior del canalizador, en este caso podrá estar constituido por una o más secciones con una distancia mínima de 50 milímetros respecto al borde de entrada del canalizador y a su vez separado de los radiadores por al menos 20 milímetros

El protector metálico de la entrada de aire a los radiadores deberá ser un tejido de alambre o metal desplegado con un área mínima de 25 milímetros cuadrados por cuadrícula y material solido de 1 milímetro a 2 milímetros de espesor.

Esta prohibido la realización de agujeros en la trompa, como también tomar aire por debajo de la parrilla de la misma (la cual debe permanecer totalmente cerrada)

A los fines de proteger los radiadores se autoriza colocar dentro del canalizador un tejido de dimensiones inferiores a las mencionadas únicamente durante los entrenamientos y las pruebas y clasificaciones.

Está prohibida la realización de agujeros en la trompa, como también tomar aire por debajo de la parrilla de la misma (la cual debe permanecer totalmente cerrada).

Solo se permite refrigerar los frenos delanteros y neumáticos por medio de las tomas de aire originales ubicadas en el paragolpes, las cuales se encuentran en ambos costados de la boca principal. No se permita modificar la toma de refrigeración de la trompa provista por la categoría. Dichas tomas de aire solo podrán ser tapadas por detrás del paragolpes, (es decir tapar los agujeros de refrigeración homologados en su parte trasera) debiendo mantener el aspecto exterior original del modelo homologado.

Las bocas de entradas de aire laterales de la carrocería, podrán utilizarse para refrigerar los frenos, pero una de ellas, obligatoriamente debe llevar aire al radiador del diferencial.

El resto de las tomas de aire laterales se pueden tapar utilizando el mismo concepto que en las tomas delanteras.

LIMITACION CIRCULACION DE AIRE POR LOS RADIADORES TR SERIES

Solo está permitido restringir la circulación de aire a través de los radiadores de agua y aceite del motor con el fin de modificar la temperatura de los fluidos mediante una placa plana colocada en la parte posterior inmediata de cada uno de los radiadores

ARTICULO 7:

LUBRICACION

El sistema de lubricación debe ser el que equipa al motor homologado, la entrada de aceite al motor, es a través de una manguera AN12 que va del depósito de aceite al carter del motor. El retorno de aceite es a través de 2 mangueras AN12 que salen de la bomba de aceite, una de ellas (la que está hacia el frente del motor) debe pasar a través del radiador de aceite homologado, la otra debe pasar por el segundo radiador o en caso de que este no este colocado, va directamente al depósito.

DEPÓSITO DE ACEITE

Deberá ser el provisto y homologado por TOP RACE

Capacidad: 9 litros

Ubicación: debe estar ubicado en el vano motor, contra el torpeda del lado izquierdo del vehículo, con el venteo homologado Es obligatorio proteger, por medio de algún elemento aprobado por la comisión técnica , el depósito de aceite. Se recomienda metal desplegado.

Deberá montarse una placa aislante de la temperatura entre el depósito y el motor, y otra con ventilación del lado del depósito que da al exterior, a esta última podrá llegarle aire fresco a través de una manguera

Conexiones de la bomba recuperadora

RADIADOR DE ACEITE

Dimensiones 280 x 190 x 50 mm

Es obligatoria la colocación de un segundo radiador de aceite colocado detrás del radiador de agua El flujo de circulación del segundo radiador será a partir de la salida del primer radiador y colocada en la entrada inferior del segundo radiador, y desde la salida superior de este ultimo al deposito externo o otra alternativa que deberá conectarse recibiendo el aceite del cuerpo de la bomba recuperadora, pasar por este segundo radiador y descargar en el depósito

ARTICULO 8°:

CONJUNTO VOLANTE / EMBRAGUE

VOLANTE

Homologado.

EMBRAGUE CUATRO DISCOS

Homologado.

Marca Barbran modelo BP-A-180

Pesos mínimos

Conjunto de embrague completo con bulones, sin volante 6,470 kg

EMBRAGUE TRES DISCOS

Homologado.

Marca Barpran modelo BP-A-180 y Piumetto

Pesos mínimos

Conjunto de embrague completo con bulones, sin volante 4995 Gr

ARTICULO 9°:

CAJA DE VELOCIDAD

Deberá ser la homologada por la categoría:

- Marca: Saenz.

La cantidad de marchas obligatorias será de 5 (cinco) hacia adelante y 1 (una) hacia atrás. Se permite el uso de selectora en H o Secuencial.

Se permite refrigerar la caja de velocidad por medio de una bomba de aceite con su radiador, como también por la parte inferior del piso donde se encuentra dicha caja de velocidad o por alguna entrada de aire en las zonas permitidas.

La palanca de cambios debe tener un sistema de rebatimiento rápido, por medio de una chaveta colocada en la articulación de esta con el eje que va a la selectora. La función de este dispositivo es facilitar, en caso de accidente, la extracción el piloto del vehículo rápidamente. Se permite quitar la tapa inferior que cubre la caja de velocidad reemplazándola si se desea, por una malla de tejido metálico para impedir el ingreso de materiales que puedan producir daños

El uso del Paddle shift es optativo

Las relaciones de marchas son las siguientes:

	CAJA MODELO TT3			CAJA MODELO GT840		
	CANT DIENTES	CANT DIENTES	RELACIÓN	RELACIÓN	CANT DIENTES	CANT DIENTES
	Engranaje	Corona			Engranaje	Corona
PRIMERA	34	16	2,125	2,114	31	16
SEGUNDA	31	18	1,722	1,733	27	17
TERCERA	27	19	1,421	1,418	26	20
CUARTA	25	21	1,190	1,190	24	22
QUINTA	DIRECTA		1	1	DIRECTA	
	Par de entrada 22-22			Par de entrada 24-22		

Espesor mínimo de los dientes de las cajas de velocidades homologadas:

Modelo GT840:

- Directa: 25mm.
- Engranajes: 20,70mm.

Modelo TT3:

- Directa: 25,5mm.
- Engranajes: 18,50mm.

Se autoriza colocar una manguera de refrigeración de cada lado del auto para la caja de velocidad y bomba de la dirección hidráulica con un diámetro máximo de 80 mm, que tome aire desde las tomas delanteras originales ubicadas en el paragolpes y/o vano motor del auto según foto, y lo lleve hasta el cubre caja y/o la bomba de la dirección hidráulica
Para mayor claridad se anexan fotografías del montaje.



ARTICULO 10°:

DIFERENCIAL

Deberá ser el homologado:

- Marca: Winters.
- Modelo: Heavy Duty.
- Relación:
 - Piñón: 7.
 - Corona: 34.
- Renvío: La única relación homologada
- 32/23 : 1,391

Se permite afinar los engranajes del reenvío pero la longitud de contacto mínima entre dientes, debe ser: 23mm y 20mm en la parte inferior y superior del diente respectivamente.

El espesor mínimo de los engranajes será el siguiente:

- Piñón: 38 mm.
- Corona: 38 mm.

Se obligatorio el uso de bomba y radiador de aceite para el diferencial, los cuales serán los siguientes:

- Bomba marca: TILTON – modelo: 40 – 525.
- Radiador de 10 filas.

La ubicación del mismo se encuentra reglamentada en la ficha de homologación.

ARTICULO 11°:

AUTOBLOCANTE

Debe ser el original del modelo homologado:

- Marca: Winters.
- Modelo: Heavy Duty.

ARTICULO 12°:

CARDAN

Libre construcción: Material ferroso. Peso mínimo 9500Gr. Este peso corresponde al cardan completo, con crucetas, dados y manchón. El manchón es provisto por la categoría (HOMOLOGADO) Protector cardan homologado peso mínimo 2900Gr. Peso mínimo conjunto armado 12400Gr.

CARDAN



PROTECTOR CARDAN



CONJUNTO ARMADO



ARTICULO 13°:

LLANTAS

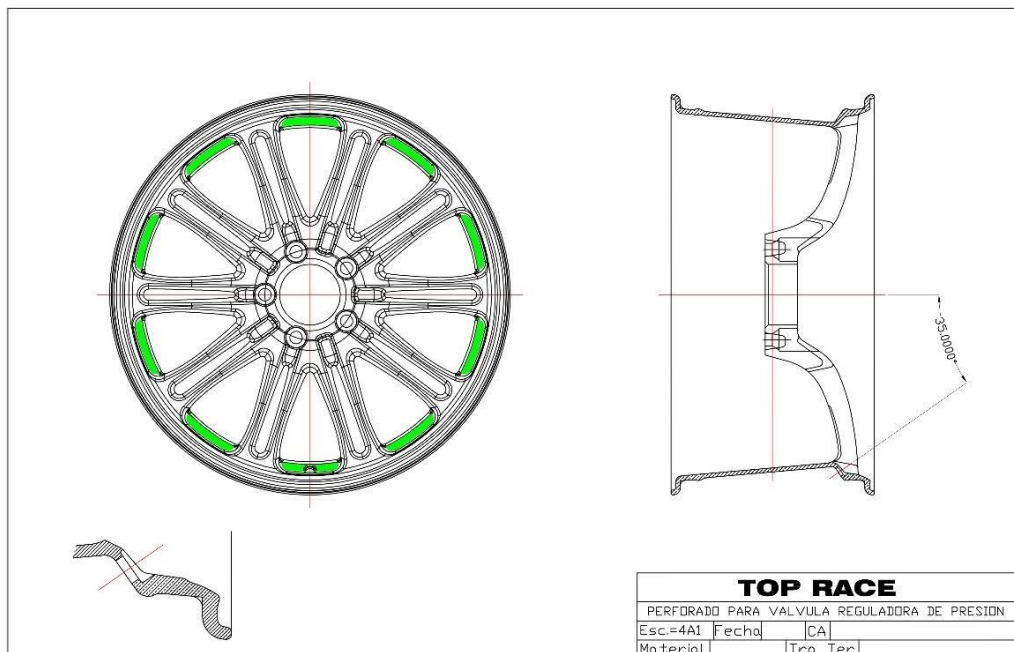
Llantas es obligatorio el uso de las llantas de nuevo modelo homologadas por la categoría, como así también el uso de las modelo 2014 para los neumáticos de lluvia.

Las llantas modelo 2014 se podrán utilizar con ambos neumáticos solamente en entrenamientos no oficiales.

Llantas para neumáticos de lluvia ver ficha técnica Top Race Serie

Se permite la utilización de la válvula reguladora de presión de los neumáticos.

Al solo efecto de colocar la válvula reguladora de presión se permite realizar el agujero correspondiente únicamente en los sectores remarcados en color y sobre el flanco indicado en el plano.



ARTICULO 14°:

NEUMATICOS

Los neumáticos para piso seco y húmedo serán los homologados por TOP RACE

Bajo ningún concepto se podrán realizar cambios de los mismos.

Estos neumáticos serán sellados por personal técnico y de uso obligatorio en todo el evento. Para los entrenamientos, clasificación y carrera se podrán utilizar tanto los neumáticos usados como los nuevos.

Los neumáticos sellados para cada auto no podrán intercambiarse con otros automóviles, se pondrá a personal técnico en boxes a controlar total o aleatoriamente que cada automóvil esté montado con sus neumáticos sellados.

De encontrarse algún automóvil con neumáticos que no correspondan a ese auto o sin sellar será detenido en salida de boxes a disposición de los comisarios deportivos.

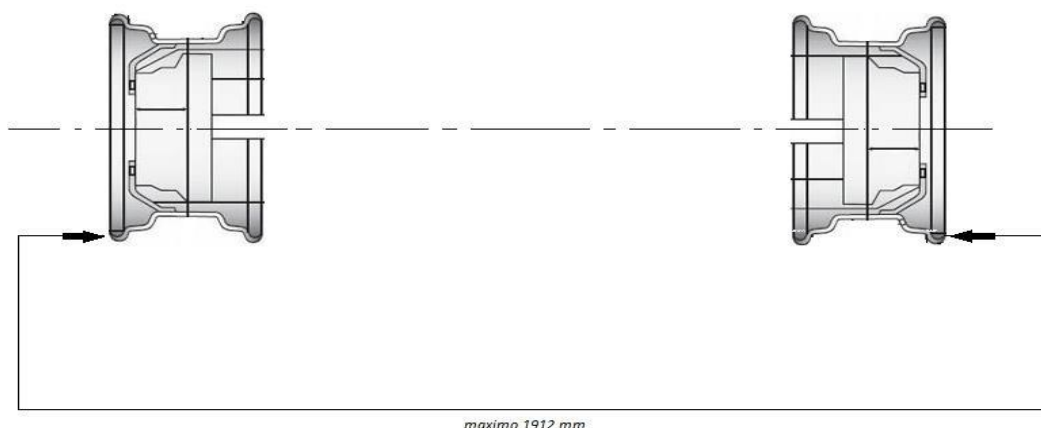
No habrá ninguna posibilidad de cambio de neumáticos por defecto o causa de manejo. Solo se autorizará un cambio por defecto de fabricación, comprobado y aceptado por el fabricante y la técnica de Top Race.

Cantidad ver reglamento de campeonato

ARTICULO 15°:

TROCHAS Y ENTRE EJES

- Las trochas delanteras y traseras deberán ser de máximo 1912 mm, siendo la misma medida en el borde exterior de la llanta de un mismo tren, en su parte inferior.
- La distancias entre ejes será de 2670+/-10 mm
- Las mediciones anteriores se efectuaran tal cual finaliza el automóvil la competencia, sin el piloto a bordo.



ARTICULO 16°:

SISTEMA DE FRENOS

El sistema de frenos será hidráulico y accionado por el correspondiente pedal, el que deberá actuar sobre las cuatro ruedas del automóvil mediante un doble circuitos independientes, cada uno de los cuales opera como mínimo, sobre dos ruedas del automóvil, estando concebido de manera que, si uno de dichos circuitos dejase eventualmente de actuar, se cuenta por lo menos con la acción del restante.

Las cañerías de frenos deben ser del tipo flexibles y malladas.

El sistema de freno y sus elementos son los homologados por la categoría:

- Calipers.
- Discos.
- Pastillas. Delantera SF40R2601.25 Trasera SF40R767.17
- Copas.

- Bombas.
- Pedalera.
- Repartidor de freno.

Se permiten utilizar en forma opcional las bombas de frenos Doppler de la serie 75 o 76 en cualquiera de sus medidas.

Se permite utilizar el caliper Doppler serie 500 para el tren trasero y serie 660 para el tren delantero, asimismo reemplazar los separadores cilíndricos de los calipers actuales por los puentes provistos por la firma Doppler.

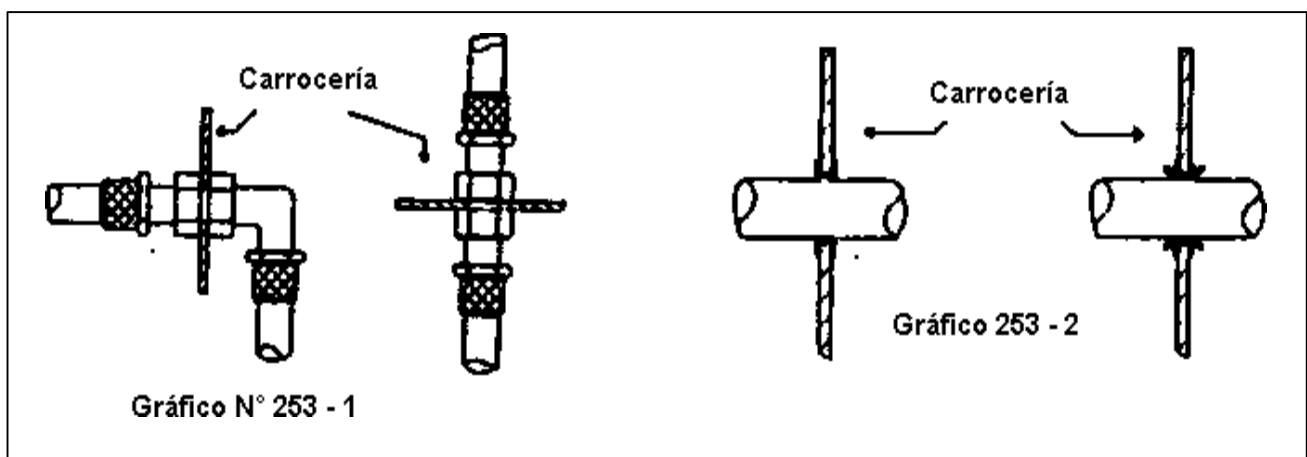
Refrigeración de frenos: Se permite una o varias canalizaciones flexibles para llevar aire a los frenos en cada rueda, solo se autoriza aire como enfriador.

Las canalizaciones de aire permitidas y sus fijaciones deberán cumplir la única función de dirigir el flujo de aire hacia un determinado lugar.

Este conjunto (canalizaciones y fijaciones) no deberá cumplir ninguna función estructural, como así también ninguna función aerodinámica aparte de la señalada expresamente.

Se permite que el piloto modifique el balance de frenado delantero y trasero, por medio de un ajustador manual montado en el habitáculo. Todo otro tipo de método de ajuste del balance de frenado está prohibido.

Los conductos que contengan los fluidos podrán pasar por dentro del habitáculo, sin presentar conexiones internas, exceptuando el tabique delantero y trasero, según grafico N° 253-1 y 253-2.



Se permite colocar indicadores de presión en las mangueras de frenos. Estos deben ser relojes solo de observación visual.

ARTICULO 17°:

SUSPENSIÓN

Incluye todas las partes necesarias para controlar las ruedas con excepción de los siguientes elementos: Resortes de suspensión y amortiguadores.

Los elementos de suspensión delanteros y traseros deberán ser los homologados.

Suspensión Delantera:

- Portamazas y mazas completo.
- Parrilla superior.
- Parrilla inferior.
- Rotulas.
- Barra estabilizadora.

Suspensión Trasera:

- Portamazas y mazas completo.
- Diferencial.
- Palieres.
- Juntas homocinéticas
- Tensores.
- Rotulas.
- Barra estabilizadora.

Los puntos de anclajes de todos estos elementos como también los amortiguadores y espirales y barra estabilizadora, deberán ser los homologados. Siendo libre los valores de avance, comba y convergencia, dentro de los registros permitidos por las piezas homologadas. Para alcanzar los valores de comba permitidos, se autoriza modificar el espesor de las contratueras de dichos elementos hasta un valor mínimo de 5mm de espesor, pero no podrán eliminarse.

No se permite ningún tipo de tratamiento térmico en los elementos de la suspensión. Tampoco se pueden cromar o pintar. Salvo el tratamiento térmico de las cuchillas de las barras delantera y trasera.

Es obligatorio limitar el movimiento de la barra antirrolido delantera, para evitar que esta golpee la bomba de agua. Como también, se permite, limitar el recorrido a la expansión, de la suspensión trasera, por medio de un tope colocado en el interior del amortiguador trasero, con las siguientes dimensiones:

- Altura: 40mm.
- Diámetro interior: 20mm.
- Diámetro exterior: 32mm.

La bieleta que vincula la barra antirrolido delantera y trasera con la parrilla de suspensión, si se desea desconectar para evitar su funcionamiento, se puede retirar solo una de las dos que componen el sistema.

ARTICULO 18°:

ROTULAS

Las rotulas deberán ser de alta calidad y tener las dimensiones homologada por la categoría. Se recomienda el uso de rotulas marca NMB en todos los elementos de suspensión a excepción de las barras antirrolidos.

ARTICULO 19°:

PRECARGAS

Esta prohibido el uso de precargas en el tren trasero y delantero.

ARTICULO 20°:

ALTURA DEL AUTOMOVIL

La altura mínima de del auto debe ser de 70 mm, medida desde cualquier punto de la parte inferior del auto a partir del eje delantero hacia adelante hasta el piso (pista). Dicha medición se realizará con un pasa – no pasa, el cual estará a disposición de los equipos. Esta medición se realizará con el piloto a bordo y con el auto en orden de marcha.

En el caso que no alcance la altura requerido por el reglamento, se permitirá llevar la presión de los neumáticos a 30 LBS/pie , si aun no se alcanza la altura , el automóvil será penalizado

ARTICULO 21°:

AMORTIGUADORES

Deberán ser los homologados, y su armado debe corresponder en todos sus componentes, tanto en dimensiones como posicionamiento de acuerdo a la ficha que establezca la categoría.

Ver descripción de armado en la ficha de Técnica.

Los amortiguadores no podrán ser modificados internamente durante todo el evento. ~~Por lo cual serán precintados, por personal de la categoría, antes de que los vehículos salgan a pista con una identificación correspondiente a cada uno.~~

~~Por razones de operatividad en el proceso de precintado, los amortiguadores que se encuentren colocados en los vehículos, deberán estar sin espiral.~~

~~Solo podrán ser abiertos en presencia de los técnicos de la categoría, cuando una falla mecánica comprobable así lo justifique.~~

En cualquier momento del evento, los tecnicos podrán solicitar los amortiguadores para su control y/o precintado.

Se permite limitar el recorrido de los amortiguadores a la expansión, por medio de un buje cilíndrico. Para limitar el recorrido de los amortiguadores a la compresión se permite utilizar un buje en el vástago en la parte exterior del amortiguador.

El fin de estos bujes debe ser solamente limitar el recorrido de los amortiguadores.

CONFIGURACIONES

DELANTERO

SIN VALVULA ANTI RETORNO DE EXP

Compresion						
1,350	1,200	1,050	1,050	0,900	0,750	Diametro
10	08	12	12	15	20	Espesor milesimas
Precarga						
1,200	0,750	0,750	0,750			Diametro
20	20	08	08			Espesor milesimas
Expansion						
1,350	1,200	1,200	1,050	0,900	0,750	Diametro
15	12	08	10	12	20	Espesor milesimas

TRASERO**SIN VALVULA ANTI RETORNO DE EXP**

Compresion						
1,350	1,200	1,050	1,050	0,900	0,750	Diametro
10	06	20	12	15	20	Espesor milesimas
Precarga						
1,200	0,750	0,750	0,750			Diametro
20	06	08	20			Espesor milesimas

Expansion						
1,350	1,200	1,050	0,900	0,750		Diametro
12	06	10	15	20		Espesor en milesimas

Sin la colocación de las piezas: N° 9,10,11 y 12 según la siguiente figura.
Tanto en el amortiguador delantero como en el trasero.
En la precarga se pueden reemplazar las de diámetro 0,750 por las 0,900.
Medidas en pulgadas del diámetro y espesor

ARTICULO 22°:**ESPIRALES**

Los espirales son libres,

ARTICULO 23°:**DIRECCION**

La caja de dirección deberá ser la homologada.

Se autoriza el uso de dirección asistida Homologada por la categoría Top Race

En el caso de utilizar el motor 3.5 se puede colocar la caja de dirección de la división TOP RACE.

VOLANTE DE DIRECCION

El volante de dirección deberá poseer un sistema mecánico que permita una rápida extracción.

ARTICULO 24°:**PEDALERA**

Deberá ser la homologada.

El pedal de acelerador es libre.

ARTICULO 25°:**SISTEMA ELECTRICO:**

Alternador: Deberá ser el homologado por la categoría.

La instalación eléctrica del motor será la homologada por la categoría.

MOTOR DE ARRANQUE

Es libre en la posición homologada.

BATERIA:

La marca es libre, capacidad máxima denominación 12 volts. Peso mínimo 12 kg. Se autoriza el uso de batería de Gel respetando el peso mínimo mediante el agregado de lastre debidamente precintado en la ubicación de la misma.

El soporte de cada batería debe estar soldado a la estructura del vehículo (no abulonado) y cubierta con un cajón antiderrame de líquidos ó gases para evitar cualquier cortocircuito o pérdida de líquido. Su ubicación debe ser dentro del habitáculo y homologado por TOP RACE.

El cajón que la cubre deberá poseer un respiro en omega para el caso de vuelco del automóvil

CORTE DE CORRIENTE:

El corte general de corriente debe realizarse sobre el cable de corriente positivo (+) ver Anexo J 253

INSTALACION ELECTRICA

La instalación eléctrica debe cumplir obligatoriamente los siguientes requisitos:

- Deberá pasar por el **lado derecho** del vehículo y en la parte interior de la estructura.
- El corte de corriente debe actuar sobre el **polo positivo** de la batería. El corte de corriente interior deberá montarse de tal manera que el piloto pueda accionarlo estando en la butaca y con los cinturones de seguridad colocados; y el corte de corriente exterior deberá montarse sobre el lado derecho del vehículo, en la base del parabrisas y debidamente señalado.
- Se debe colocar un cable de sección mínima 3 mm. desde en borne negativo de la batería al block del motor.
- Deberá colocarse un automático de arranque de potencia (conocido comúnmente como chanchito), que deberá estar ubicado en el parallama del vehículo del lado interior del habitáculo, en la parte inferior del sistema Vigía, aislado térmicamente del parallasas. La misión del mismo es evitar que en el motor de arranque tenga positivo directo de la batería cuando no este en funcionamiento. En dicho elemento NO se debe conectar la entrada de alimentación del sistema de inyección ni la alimentación del cuentavultas. Estos dos últimos deben ser conectados directamente al cortacorriente.
- El cableado de alimentación de la **bomba de combustible no podrá tener ninguna llave de corte**, (debe ir directo desde la bomba de combustible hasta la salida de dicha bomba que provee el sistema electrónico de inyección).
- El conector del excitador del alternador debe estar conectado a la llave de contacto y no directo de batería. No se autoriza desconectar el alternador en ningún momento del evento
- El cable de salida del alternador (de 3 mm de sección aproximadamente), deberá tener un **fusible de 80A** y debe estar como máximo a 50cm de la batería y dentro del habitáculo.
- El cableado de las luces traseras solo debe ser para **alimentar las luces de led** homologadas, las cuales van alojadas dentro del auto, quedando prohibido llegar con energía eléctrica a los faros traseros originales del vehículo.
- Se permite solo el uso de instrumental analógico (de aguja). Se autoriza el uso de zonda Lambda de tipo digital
- Se recomienda limpiar todos los conectores con limpia contacto.
- Se adjunta esquema de conexión de conector de servicios.
-

Conector de servicios SERIES V6

# PIN	Grupo	Color	Función		lay Vigía
1	Display Vigía	Marrón	Led 1	Alarma RPM	Blanco Amarillo y rojo Amarillo Azul Verde Rojo
2	Display Vigía	Rojo	Led 2	Alarma Temperatura	
3	Display Vigía	Naranja	Led 3	Alarma Temperatura de preaviso	
4	Display Vigía	Amarillo	Led 4	Alarma Presión de aceite	
5	Display Vigía	Verde	Led 5	Led de funcionamiento	
6	Display Vigía	Azul	Común Led 12V		
7	Servicios	Marrón	Ignición		
8	Servicios	Rojo	Rpm		
9	Servicios	Naranja	Power Shift		
10	Servicios	Amarillo	Power Shift		
11	Servicios	Verde	Start limit		
12	Servicios	Azul	Start limit		
13	Servicios	Violeta	Rpm led		
14	Servicios	Gris	CAN +		
15	Servicios	Blanco	TPS		
16	Servicios	Negro	CAN -		

ILUMINACIÓN - SEÑALIZACIÓN:

Los faros traseros deberán ser los originales del vehículo o similares, debiendo estar sin conexión eléctrica.

Es obligatorio el uso de las luces traseras de led homologadas por TOP RACE. Dichas luces deberán estar ubicadas dentro del habitáculo y en altura deben estar entre los planos que pasan por la tapa de baúl y la parte inferior del alerón.

ARTICULO 26°:

PESO DEL AUTOMOVIL

El peso mínimo será de 1320 kg. Estos pesos mínimos comprenden al vehículo con el piloto a bordo con su equipamiento de seguridad u otro habilitado para su confort.

En todo momento de la prueba el vehículo deberá cumplir con el peso mínimo.

En caso de falta de algún elemento del vehículo por accidente, el CD evaluará en cada caso la reposición o consideración de cada elemento faltante.

Los lastres para alcanzar el peso mínimo del vehículo y hándicap por performance deberán estar ubicados y abulonados sobre el piso del habitáculo o baúl, serán de color azul debiendo permitir el sellado de los bulones por los CT, dicho sellado deberá permanecer inalterable durante todo el evento.

El no cumplimiento de esta obligación dará como resultado la penalización del equipo en cuestión

ARTICULO 27°:

CARROCERIA

La carrocería deberá ser fabricada y homologada por TOP RACE.

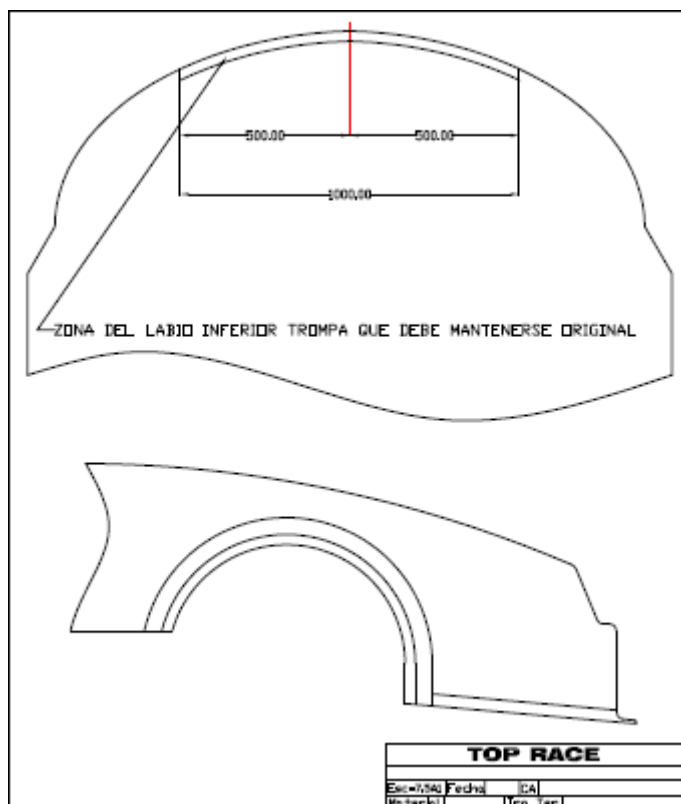
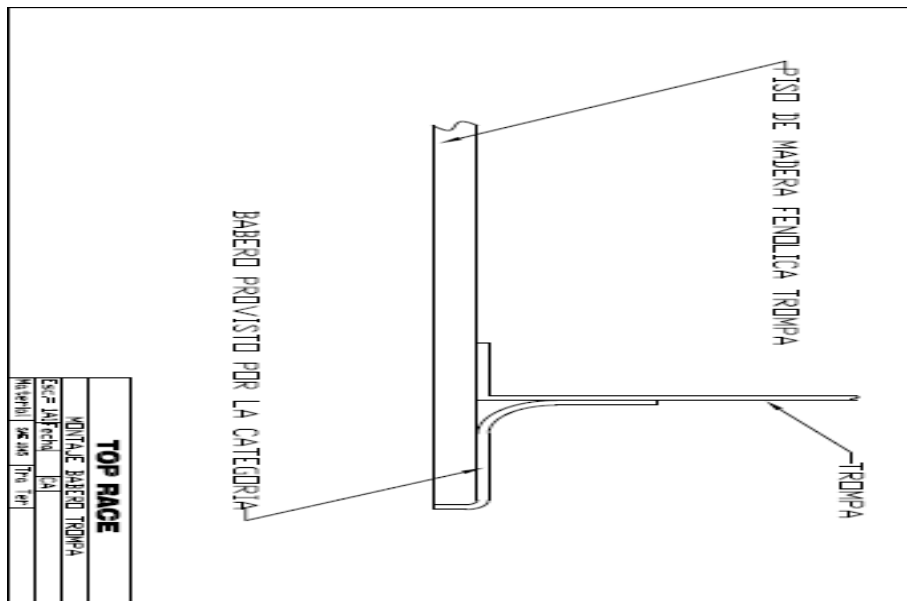
Los equipos deberán informar las marcas con que competirán en el campeonato. En caso de haber un cambio deberán informarlo a la técnica y prensa de la categoría.

La misma consta de las siguientes partes:

- Techo con marco de luneta y parabrisas.
- Paragolpes delantero con spoiler.
- Juego de zócalos.
- Punteras de zócalos.
- Laterales (puertas traseras, guardabarros traseros y marcos de puertas delanteras).
- Tapa de baúl.
- Paragolpes trasero con spoiler.
- Cubre caja de velocidad y túnel de cardan.
- Parallamas trasero.
- Puertas delanteras.
- Trompa del vehículo (guardabarros, capot y paragolpes). Esta debe ser extraíble “como una sola pieza”. Deberán tener dos trompas identificadas con sus respectivas marcas por auto al momento de la verificación técnica, de lo contrario no serán habilitados para salir a pista, hasta cumplir con este requisito. Labio inferior de la trompa (babero) construido por la categoría

Dicha trompa tiene que estar sujeta de la siguiente manera:

- El capot con 4 pernos pasantes con chaveta, 2 de los cuales deben estar aproximadamente a 800mm por delante de los originales de la estructura.
- Las punteras del zócalo deben estar aseguradas con pernos y chavetas.
Las siguientes piezas entregadas por el fabricante pueden ser modificadas al solo efecto de lograr su armado en el vehículo y deberán ser autorizadas por la comisión técnica del la CDA del ACA
- Se permite recortar el labio inferior de la trompa en la zona indicada en los planos adjuntos con el fin de que no interfiera con el piso en ese sector.
- Además queda indicado el montaje del babero con respecto a la placa del piso.



Tapa de baúl (puede ser en dos piezas)

Aleta lateral delantera del lado derecho (para colocar el caño de escape)

A su vez, se autoriza a efectuar las modificaciones necesarias en el resto de las piezas al solo efecto de lograr su fijación en el lugar.

También se autoriza sellar las piezas entre sí en el interior del habitáculo solamente para lograr estanqueidad.

Cerradura de puertas: Ambas puertas delanteras pueden tener manijas de apertura de autos de calle. Las mismas son opcionales. Si deben tener un sistema de apertura con posibilidad de accionarla desde el exterior.

Además, cada puerta debe contar con:

- Una manija de apertura interior, que debe estar al alcance del piloto en su posición de manejo, con los cintos colocado.
- Un velcro de seguridad colocado en la parte interna a la altura del borde inferior de cada ventanilla (solo en esa posición)
- Una guía externa en el borde superior del marco de la puerta que no impida la apertura de las mismas
- Un agujero de 150 mm en cada ventanilla delantera, para tener acceso el personal de rescate a desprender los velcros.
- Ambas puertas no podrán tener otro tipo de sujeción que no sean las anteriormente mencionadas (manija y velcro). Ver ficha de homologación.
- Cada bisagra llevará un gancho de seguridad para impedir posibles desprendimientos de las puertas cuando el vehículo esté en movimiento, esto será obligatorio y será controlado aleatoriamente en salida de boxes por los comisarios técnicos, no autorizando a salir a aquel auto que no los tenga colocados
- Se permite colocar hasta dos rigidizadores longitudinales interiores a la luneta trasera.

ARTICULO 28°:

CARGAS AERODINAMICAS

No se permitirá la adopción de ningún elemento aerodinámico que no sean los homologados. Todos los aditamentos aerodinámicos podrán sufrir modificaciones luego de los estudios y mediciones que se realizaran durante el año.

Alerón:

- Debe ser el homologado:
 1. En altura, el alerón debe estar como mínimo a 100 mm por debajo del plano horizontal que pasa por el punto mas alto del vehículo.
 2. Hacia atrás no puede superar el plano vertical que pasa por el punto más exterior del paragolpes trasero.

El soporte del alerón será el homologado, o con las siguientes características:

El soporte del alerón será de aluminio de alta resistencia (7075 o similar) con un espesor mínimo de 8 mm. excepto en el acoplamiento con la placa intermedia del alerón donde su espesor puede ser de un mínimo de 4 mm , respetando el sistema de fijación tanto en el canasto trasero como en el alerón.

Este podrá tener un radio de 4mm en todo su perímetro, y su figura lateral en ningún punto puede tener un ancho mínimo de 30mm.

Estas dimensiones deben respetarse en el exterior de la carrocería.

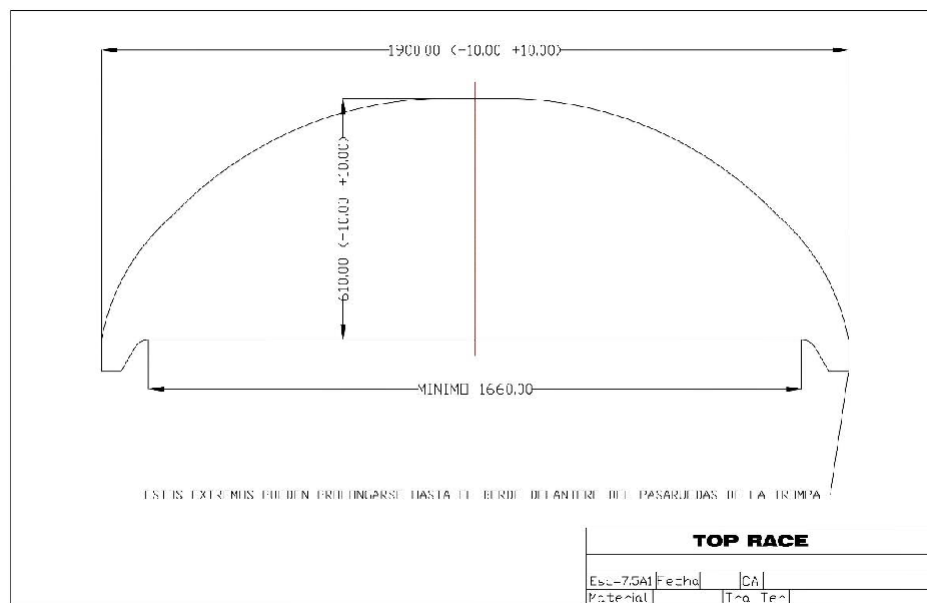
La regulación del ángulo de incidencia es libre, debiendo mantenerse dentro de la ubicación anteriormente reglamentada.

- Solo se permite modificar el anclaje inferior del mismo, quedando totalmente prohibido modificar el ala, los canalizadores laterales y los soportes superiores.

- La regulación del ángulo de incidencia es libre, debiendo mantenerse dentro de la ubicación anteriormente reglamentada.

Piso delantero:

- El piso delantero debe ser una superficie plana, de madera fenólica plana, natural o sintética (fibrofacil) de espesor mínimo 7mm.
- El cual deberá tener las siguientes dimensiones:
 1. El piso deberá tener un largo de 610 +/- 10mm. Ancho 1900 mm +/- 10 mm
 2. Hacia adelante deberá sobresalir del spoiler (parte inferior del paragolpe) en 45 mm +/- 2 mm. (los 610mm incluyen este punto).
 3. Solo se permite el uso de 4 patines de 50mm de diámetro en plano o de 30mm x 100mm en plano.
- Todos los elementos que soportan al piso delantero del vehículo (tensores, lingas, etc), deben estar en la parte interna de la trompa.
- El ángulo de inclinación del piso es libre.
- Se permite realizar un RADIO de ACUERDO entre el piso delantero y la trompa. Dicho radio de acuerdo no puede ser superior a 30mm.
- El resto del piso del auto debe ser el original de la estructura provista por la categoría.
- El piso delantero deberá ser abulonado a la estructura delantera que soporta los radiadores, sin ningún grado de libertad, en los 4 pernos soldados para paso de tornillo, de ser necesario se permite el corrimiento de estos pasa tornillo, pero sin variar en nada la estructura ni las condiciones de seguridad de la misma, ni la aerodinámica del piso



ARTICULO 29°:

ESTRUCTURA DEL VEHICULO

Será la construida y provista por TOP RACE, queda terminantemente prohibido cualquier tipo de modificación en la misma. Cuando un vehículo, por determinada razón, deba remplazar un caño, anclaje o cualquier elemento de la estructura, debe ser enviada, dicha estructura a la fabrica Top Race, para realizar las reparaciones correspondientes. Bajo ningún concepto el equipo puede realizar reparaciones en dicha estructura en forma personal.

SE PERMITE REEMPLAZAR ESTRUCTURA DEFORMABLE POSTERIOR POR NUEVO MODELO DE MENOR PESO

ARTICULO 30°:

BUTACA

Es obligatorio el uso de butacas homologadas por la FIA.

La butaca y los montajes deben adecuarse al reglamento de la FIA. Debe remitirse una certificación adecuada de la compañía que fabrica los asientos. El asiento del piloto debe llevar una marca de certificación de prueba que exhiba el número de serie del asiento y el día de producción. Se prohíbe el uso de butacas homologadas FIA confeccionadas en fibra de carbono.

SOPORTES DE BUTACAS:

Deberán ser según la reglamentación FIA que se describe a continuación.

Las fijaciones sobre el chasis, deben tener por lo menos 4 puntos de montaje por asiento.

Cada punto de montaje debe poder resistir una carga de 15000 N, cualquiera fuese la dirección.

El espesor mínimo de los soportes es de 3 mm para el acero y de 5 mm para los materiales de aleación liviana.

La dimensión longitudinal mínima de cada soporte es de 6 cm.

CINTURONES DE SEGURIDAD

Es obligatorio, el uso de arneses de seguridad homologados por la FIA, de cinco puntos de anclajes, con hebilla de apertura rápida por sistema de giro.

Deberán hallarse adecuadamente anclados a la jaula de seguridad.

Todos los comandos del vehículo deberán estar al alcance del piloto cuando se encuentre con los arneses colocados.

Los cinturones deben ser reemplazados luego de toda colisión severa, también deberán ser reemplazados si los mismos se encuentran cortados o deshilachados o si las partes metálicas o hebillas están deformadas u oxidadas.

Deben llevarse a bordo un cutters en todo momento. Deben ser fácilmente accesibles para el piloto estando sentados con los arneses abrochados.

ARTICULO 31°:

A comienzo de temporada los equipos deberán efectuar una declaración jurada sobre los elementos a utilizar por sus pilotos

BUZO ANTIFLAMA Y CASCO DE PROTECCION

Los buzos , bajo ropa y los cascos deben ser homologados FIA.,

Todos los pilotos que participen en las pruebas oficiales deberán llevar colocado en todo momento el buzo antiflama, bajo ropa ,la capucha, los guantes, el casco, los cinturones y el sistema Hans.

Todos los elementos homologados deberán contener la correspondiente etiqueta de homologación FIA, de no poseerla, y aunque el elemento sea nuevo, no se autorizará a usarlo

ARTICULO 32°:

EXTINTORES DE INCENDIO

Se deberá utilizar un sistema de extinción fijo y uno manual.

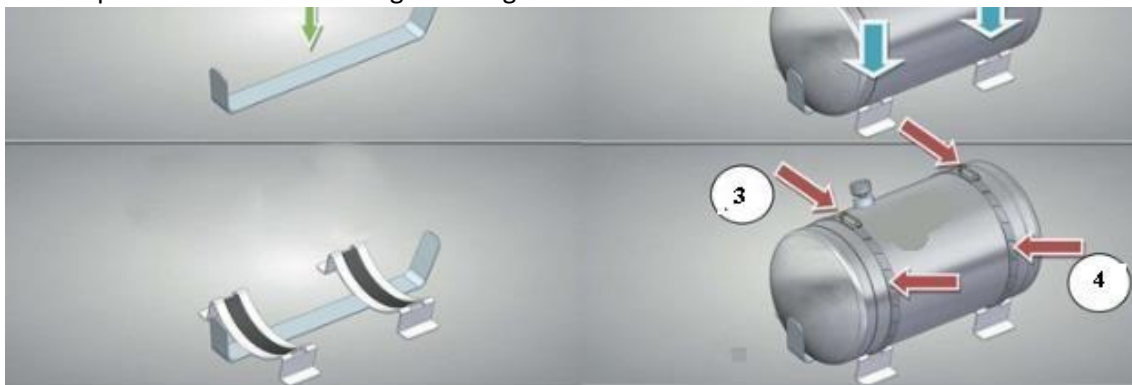
SISTEMA DE EXTINCIÓN FIJO:

Deberá contar con tres descargas, uno al vano motor otro al tanque de nafta y el otro al habitáculo.

- **Fijación:** Cada botellón extintor deberá estar montado de tal manera que sea capaz de resistir una aceleración de 25 g, en cualquier dirección de aplicación de un esfuerzo. Deberán montarse en los lugares dispuestos y homologados por TOP RACE
- **Funcionamiento y puesta en marcha:** El piloto debe ser capaz de disparar los extintores fijos cuando esté sentado normalmente con sus cinturones abrochados y el volante colocado. lo mismo es aplicable a una persona ubicada en el exterior.
- El dispositivo de puesta en marcha del exterior debe estar ubicado debajo del parabrisas, **del lado del derecho** y debe estar indicado con una letra "E" roja en un círculo blanco con borde rojo de por lo menos 100 mm de diámetro.
- El sistema debe funcionar con el auto en todas posiciones
- Todo el equipo debe ser resistente al fuego, las conducciones de plástico están prohibidas, son obligatorias de metal.

- **EXTINTOR MANUAL**

- **Fijación:** El botellón extintor deberá estar montado de tal manera de que sea capaz de resistir una aceleración de 25 g, en cualquier dirección de aplicación de un esfuerzo. Sólo serán aceptadas fijaciones metálicas de apertura rápida.
- Todas las botellas de los extintores deberán protegerse adecuadamente y estar situados en el habitáculo.
- Se debe asegurar con 1 (una) abrazadera metálica central de extracción rápida y el sistema de seguridad debe soportar una deceleración de 25 g. La cuna de la botella debe tener un dispositivo anti-torpedo como lo indica la siguiente figura:



- Sistema anti-torpedo (imagen de referencia).



- Abrazadera de extracción rápida: No se pueden precintarse ni pegar con cinta adhesiva.
- Deberá montarse en el lugar homologado por TOP RACE

- Operación y puesta en marcha: El extinguidor deberán estar colocados de tal manera que el piloto pueda acceder fácilmente al botellón con sus arneses colocados.
- Los productos extintores permitidos y sus cargas mínimas serán:
 - AFFF 2,4 lts
 - FX G-TEC 2,0 kg
 - Viro 3 2,0 kg
 - Zero 360 2,0 kg
 - De polvo 2,0 kg
- Instalar la siguiente capacidad para los dos sistemas: Habitáculo, Motor y bombas de combustible: 4 Kg ó 4,8 lts, manual 2 kg ó 2,4 lts
- Todos los extintores deben estar presurizados en función del producto contenido
 AFFF, FX G-TEC, VIRO 3 y ZERO 360 de acuerdo a instrucciones del fabricante
 POLVO: 8 bar mínimo-13,5 bar máximo
 Los de AFFF deben estar equipados con un sistema que permita la verificación de la presión del contenido.

La siguiente información deberá estar visible en cada extintor:

- Capacidad.
- Tipo de producto extintor.
- Peso o volumen del producto extintor.
- Fecha de control del extintor: No podrá ser mayor de un año desde la fecha de llenado o la fecha del último control.

Si se ha adquirido extintores nuevos con sello IRAM, el mismo tendrá un vencimiento de su carga anual; este plazo está establecido en la norma IRAM Arg. 3517-2:2000, según ley 19.587 con su decreto reglamentario 351/9, Anexo capítulo 18 (Extintores manuales y sobre ruedas: dotación, control, mantenimiento y recarga). De dicha información reglamentada y con sustento legal, se desprende que el vencimiento de la carga de los matafuegos es anual, sin necesidad de hacerlo con anterioridad a ese periodo.

ARTICULO 33°:

COMBUSTIBLE

El combustible a utilizar deberá ser Nafta Grado 3 (atento a resolución 1283 de SE).

El combustible será provisto por Top Race, siendo obligatorio para los participantes abastecerse únicamente del camión dispuesto en el autódromo para tal fin. Los recipientes dispuestos para la carga de combustible deben ir al surtidor, limpios, vacíos y secos.

Antes del inicio de las Pruebas Oficiales le será entregado a los Comisarios Deportivos el certificado correspondiente a las especificaciones técnicas de su contenido y en su presencia y la de un Comisario Técnico se cortarán los precintos y se procederá al retiro de la muestra patrón.

A partir del comienzo de las prácticas oficiales en un evento se podrá extraer combustible de los autos participantes en cualquier momento.

El análisis será realizado en el mismo escenario por personal calificado y equipamiento aprobado para tal fin, siendo su informe válido y definitorio para la toma de decisiones. De comprobarse la inclusión de algún aditivo o sustancia, que pudiera alterar la performance del auto, la pena será la exclusión del evento. Fuera de este caso, de comprobarse la alteración de los parámetros en relación a muestra patrón, la penalización consistirá en el retiro de los tiempos por los cuales se realizó la inspección.

La CDA se reserva el derecho de efectuar análisis posteriores a un participante por los combustibles observados, para lo cual cada auto participante al término de las pruebas oficiales deberá tener como mínimo tres (3) litros del combustible utilizado. De dicho combustible será verificada su composición.

Si se constatará a través de tales ensayos de laboratorio que un participante estuviese utilizando un combustible que difiere en el alguno de sus parámetros con la muestra patrón retirada como referencia del camión proveedor, su concurrente será pasado a Penalidades de la CDA.

Para el caso que de un vehículo no se pudiera retirar un mínimo de un (1) litro para su control, el mismo será excluido del evento y su concurrente será pasado a Penalidades de la CDA.

Si por razones de fuerza mayor los Comisarios Deportivos tuvieran que liberar la carga, el combustible a utilizar deberá ser Nafta Grado 3 (atento a resolución 1283 de SE).

Si este análisis debiera hacerse por un reclamo de un concurrente realizado en tiempo y forma, el costo del mismo será pagado por el piloto recusado si no estuviera dentro del reglamento, o por el recurrente si no se hubiera detectado anormalidad alguna.

En los circuitos está totalmente prohibido el reabastecimiento, transporte o almacenamiento de combustible para la competencia, con embudos, bidones o recipientes plásticos.

En todas las muestras para control de combustible, la extracción del mismo deberá hacerse a la entrada de la rampa de inyectores.

ARTICULO 34°

TANQUE DE COMBUSTIBLE Y CAÑERIAS DE CONDUCCION DE COMBUSTIBLE

- Marca: Fuel Safe. De goma con contenedor metálico y de capacidad 82 litros
- Modelo: SM – 122 B.

La tapa del tanque de combustible, será la provista por la categoría, la cual deberá estar ubicado sobre el mismo e instalada tal cual se indica en la ficha de homologación.

El reservorio de nafta (el cual va colocado dentro del tanque) debe ser el homologado marca Pehuen. Es obligatoria la utilización de los filtros de combustible homologados por la categoría. Se recomienda el uso de manómetro de presión de nafta.

Todas las mangueras de combustible deben pasar por el interior de la estructura tubular del las izquierdo.

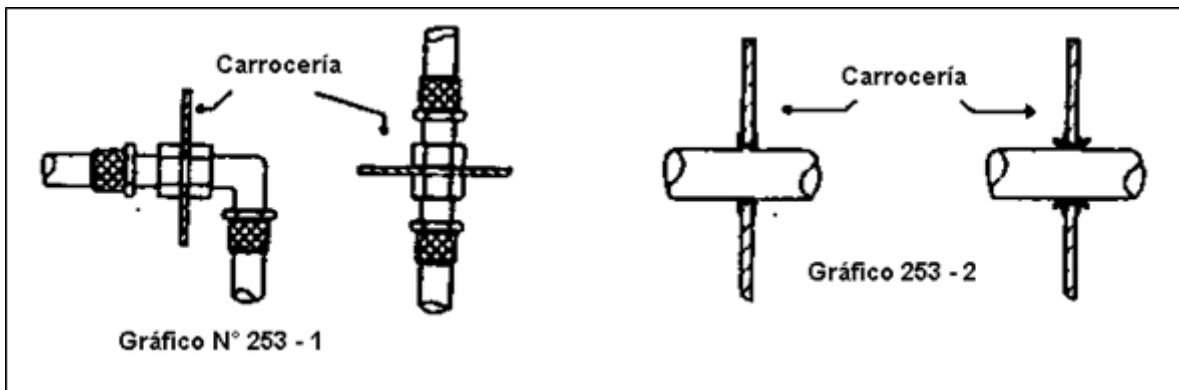
La cañería de retorno de combustible del motor, no debe tener ningún tipo de llave, válvula, o algún elemento que pueda producir una reducción en la circulación de la nafta al tanque de combustible. Por tal motivo recomendamos colocarla de manera visible (en todo su recorrido), para facilitar el control de la misma.

La platina de carga del tanque debe tener una descarga de corriente estática hacia el chasis.

La zona donde va alojado el tanque de nafta debe cumplir con la reglamentación que se encuentra en la ficha de homologación.

El parallamas delantero debe estar cubierto por una placa de amianto con aluminio.

Las mangueras de combustible de presión y retorno cuando atraviesan el parallamas delantero y trasero deben hacerlo según los gráficos



Además, estarán recubiertas con aislante PJ8 cada una de ellas en toda la longitud del habitáculo y sujetas firmemente con precintos o grampas para evitar el movimiento de las mismas

Por el lado interior de la estructura, se deben pasar las cañerías de nafta y frenos.

ARTICULO 35°:

SISTEMA DE ESCAPE

Deberá ser el homologado por la categoría.

Es obligatorio el uso de un silenciador en los boxes.

Dicho silenciador deberá mantener los decibeles de motor standard, por consiguiente, se deberá colocar un silenciador de auto de calle standard

Se recomienda, realizar un aro metálico protector en la salida de la cola del sistema de escapes del motor. La función de este será la de evitar, en caso de choque, la deformación o estrangulación del caño, lo cual genera una importante baja en el rendimiento del motor.

PROTECCION SALIDA DE ESCAPE

Solo se permite proteger las zonas próximas a la salida de escape contra el calor emanado de este con chapas o láminas de aislación térmica copiando la forma de la carrocería en dicha zona.

ARTICULO 36°:

VIDRIOS

Se permitirá reemplazar los cristales de puertas laterales y luneta trasera por policarbonato, los cuales no pueden ser tonalizados. Quedando prohibido el uso de film polarizante.

El parabrisas debe tener en el ángulo superior derecho, debajo de la franja de publicidad, el nombre del piloto.

Se autorizan tomas de aire NACA o similar (pueden ser agujeros) en las ventanillas delanteras y traseras, para ventilar el interior del habitáculo o algún elemento mecánico, como también agujerear la luneta trasera en un área máxima de 30 x 600 mm. o superficie equivalente

Las ventanillas laterales delanteras traseras deberán permanecer absolutamente libres de cualquier publicidad, solo se pueden colocar a partir del marco superior de las puertas y en los ventiletes traseros.

Se autoriza la utilización en el parabrisas, de una franja de publicidad en su parte superior, que no supere el 30% del alto de dicho parabrisas, y en la luneta trasera una franja de 20 cm. arriba o abajo de la misma.

Se deberá colocar el nombre del piloto, su grupo sanguíneo y proveedores de la categoría los que deberán estar visibles sobre los laterales en ambos lados (Se indicara los lugares y tamaños destinados a tal fin como así también los lugares en la parte delantera , faros y parabrisa de acuerdo a los convenios de la categoría.

El parabrisas para la división SERIES puede ser el de una pieza o el de compuesto por dos partes ambos homologados por la categoría.



Se autoriza a colocar publicidad en una franja de 70 mm máximo de altura en la parte superior de los vidrios laterales.

ARTICULO 37°:

LIMPIAPARABRISAS

El limpiaparabrisas es libre, pero debe estar en condiciones de funcionamiento y limpiar el parabrisas que está directamente delante del piloto. La capacidad del tanque del rociador no puede superar los 5 litros.

ARTICULO 38°:

ESPEJO RETROVISOR

Los espejos exteriores podrán ser los originales, similares, o tipo formula, estos últimos con una superficie mínima de 130x70mm, el material reflectante podrá ser reemplazado por otro con las mismas cualidades de reflexión y cuyo material base sea el plástico. En todo momento, estos deberán estar en la posición de máxima apertura, es decir no se podrán rebatir. También es obligatorio el uso de un espejo interno de libre dimensiones y posición. Prohibido el uso de agregados en el mismo.

ARTICULO 39°:

ARGOLLA DE REMOLQUE

Todos los automóviles deben estar equipados con un ojal de remolque delantero y uno trasero. Dichos ojales deberán ser los homologados y estar ubicado en los lugares reglamentados.

ARTICULO 40°:

PROTECCION LATERAL

Es obligatorio el uso de los elementos homologados por la categoría:

- Placa de dural (en el lateral izquierdo y derecho).
- Perfiles de aluminio en ambos laterales del auto, como elemento de absorción de energía (ver fotos en la ficha de homologación). Dichos perfiles deben estar colocados sobre las placas de dural. Ver ficha de homologación.
- Estas placas de dural pueden ser reemplazadas por las de acero de alto impacto (Docol 1000 DP) provisto únicamente por la categoría.
- Se permite reemplazar las placas laterales de aluminio por placas de acero homologadas por la categoría

ARTICULO 41°:

MATERIALES ESPECIALES Y SISTEMAS ELECTRONICOS

Se prohíbe el uso de Titanio.

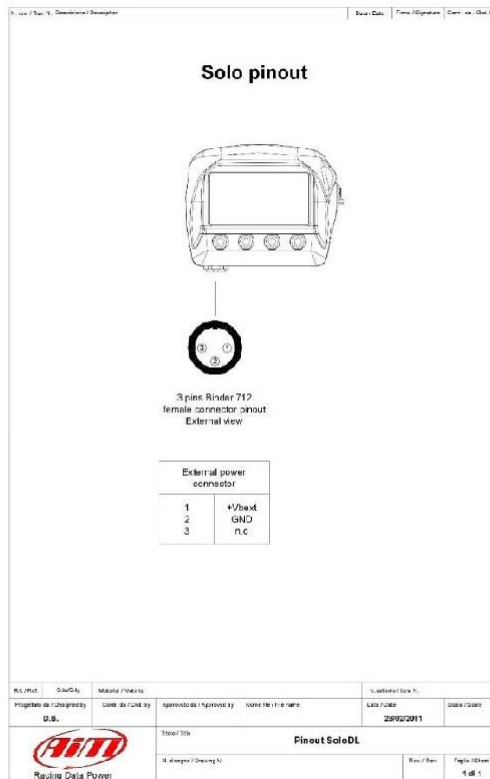
Está prohibido el sistema de adquisición de datos en los entrenamientos, clasificación y carrera.

Solo se permite colocar un máximo de dos cámaras filmadoras de la siguiente marca, GOPRO HERO hasta número 7 o similares prestaciones previa autorización por el departamento técnico, las cuales deberán estar ubicadas dentro del habitáculo. Las únicas funciones que pueden tener dichas cámaras, es la de filmar, solo se podrán bajar los datos una vez finalizada la prueba o la carrera.

Dichas cámaras deberán estar firmemente fijadas a la estructura por medio de soportes atornillados y preferentemente fuera de la línea del piloto

No se autorizan cámaras del tamaño hogareño o de tipo periodístico.

Se autoriza el uso de un GPS marca **QSTARZ** modelo **BT-Q1000EX 10Hz** o **AIM** modelo **SOLO** hasta numero 2. La utilización de sistema GPS deben estar en forma totalmente independiente de la instalación eléctrica del vehículo y estar ubicado sobre el tablero en forma visible desde el exterior.



ARTICULO 42°:

CRIQUEOS NEUMÁTICOS

Deben ser los homologados,. Los tubos de aire comprimido deberán estar equipados con manómetros para alta presión.

ARTICULO 43°:

SISTEMA ELECTRONICO DE INFORMACION AL PILOTO

Es obligatorio el uso del "Sistema de Banderillero Electrónico" homologado por la CDA del ACA.

- Marca: Lisso
- Modelo: A7

Dicho Banderillero Electrónico, DEBE ESTAR INSTALADO EN EL AUTO en el momento de la verificación técnica previa, de la siguiente manera.

INSTALACION DE LA ALIMENTACIÓN

- Si el corte de corriente general esta en el **NEGATIVO** de la batería: Conectar el cable ROJO (+) directo a la batería y el cable NEGRO (-) después de la llave de corte general de corriente negativo. **NUNCA** a masa o chasis.

- Si el corte de corriente general esta en el POSITIVO de la batería:
Conectar el cable NEGRO (-) directo a la batería y el cable POSITIVO (+) después de la llave de corte general de corriente positivo.

NO conectar la alimentación del equipo al tacómetro o reloj de RPM ni a la instalación eléctrica que alimenta la bobina de encendido.

NO colocar el equipo "Banderillero Electrónico" cerca de la bobina de encendido o cables de bujías.

INSTALACION DEL CABLE DE ANTENA Y ANTENA

- La antena debe estar ubicada en el centro del techo del vehículo y el cable de RF (o cable coaxial) debe ir desde esta hasta el equipo. Dicha antena debe estar a una distancia mínima de 20cm de cualquier otra antena que tenga el vehículo.



UBICACIÓN DEL EQUIPO EN EL AUTO

El equipo debe estar ubicado sobre la base soporte provista por la empresa Lisso, justo frente a la visión del piloto (centro, superior o inferior) o bien a no más de 45° (izquierda o derecha) del centro de dicha visión.





- El kit de instalación (base soporte, cable de 12v, cable de antena y antena) debe ser el provisto por la empresa Lisso.

ARTICULO 44°:

DISPOSICIONES GENERALES

En el techo se deberá pintar el número del auto con una altura de 70 cm de alto, con trazos anchos, el cual debe ser leído desde la parte trasera del vehículo.

En la parte inferior derecha de la trompa, se debe colocar el número del auto, en color negro, dentro de un círculo blanco de 200mm de diámetro.

Los Plotters representativos de la parrilla, logo, faros delanteros y traseros de cada marca serán suministrados únicamente por la categoría.

Se autoriza la refrigeración del piloto mediante un orificio de área máxima de 10 cm², la entrada estará ubicada en la ventanilla delantera, con una de sus caras en contacto con la carrocería.

Los vidrios de las puertas traseras llevaran el número del auto y el nombre del piloto, como también las publicidades correspondientes a la categoría. Es obligatorio colocar el número correspondiente al auto en el extremo inferior derecho del parabrisas.

BUENOS AIRES 1 DE ENERO DE 2025